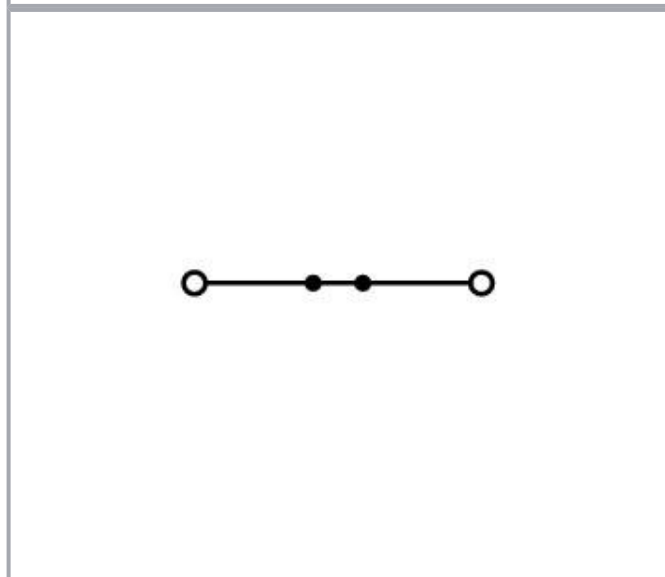
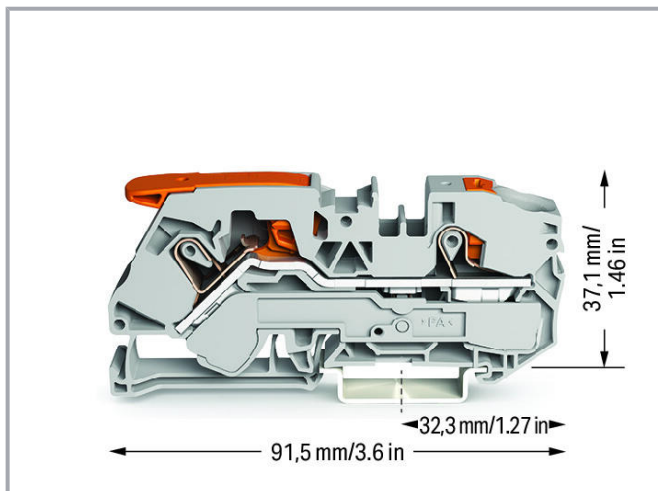
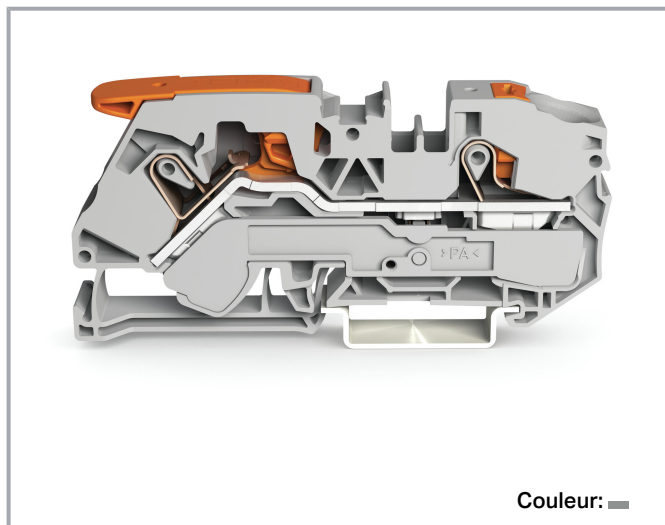


Fiche technique | Référence: 2116-5201

Borne de passage pour 2 conducteurs; avec levier et poussoir; 16 mm²; avec ouverture de test; Marquage latéral et central; Pour rail 35 x 15 et 35 x 7,5; Push-in CAGE CLAMP®; 16,00 mm²; gris



www.wago.com/2116-5201



Description du produit :

Remarque de sécurité 1:

Dans le cas d'une charge de courant supérieure à 76 A, utiliser des rails DIN 35 d'une hauteur de 15 mm !

Sous réserve de modifications. Veuillez tenir compte de la documentation du produit !

WAGO Contact SAS

Paris Nord 2 - 83 rue des Chardonnerets

93290 Tremblay-en-France | BP 55065

95947 Roissy CDG Cedex

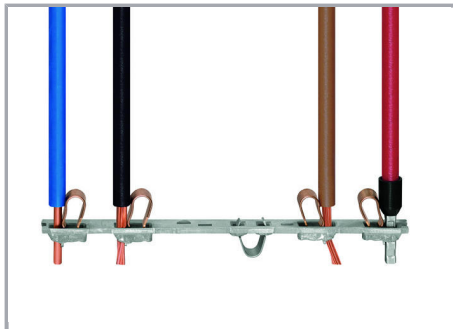
Tél. : 0033/ 1/ 48172590 | Fax : 01 48 63 25 20 | E-mail : info-fr@wago.com

Avez-vous des questions sur nos produits ?

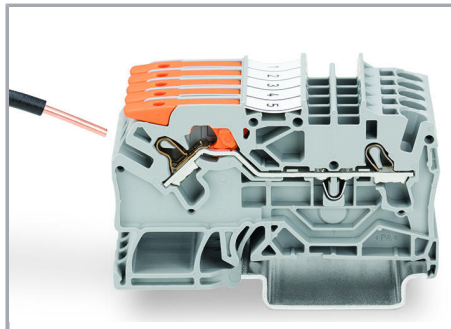
Nous nous tenons volontiers à votre disposition au 01 48 17 25 90.

Indications de manipulation

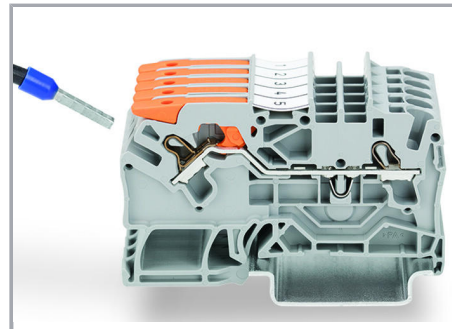
Raccordement du conducteur



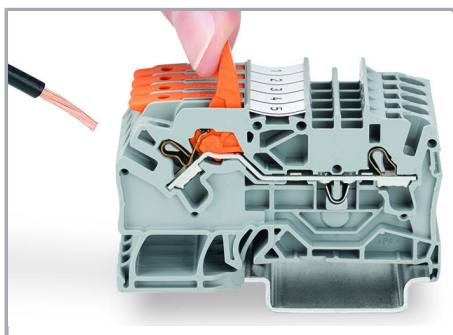
Tous les types de conducteurs en un clin d'œil



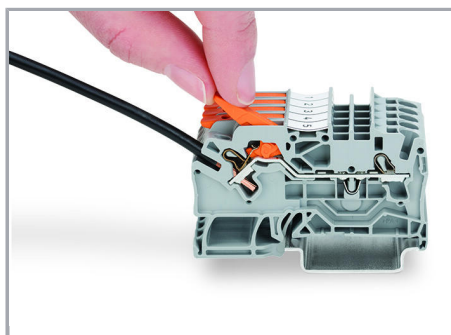
Insertion directe (Push-in) – Conducteurs rigides



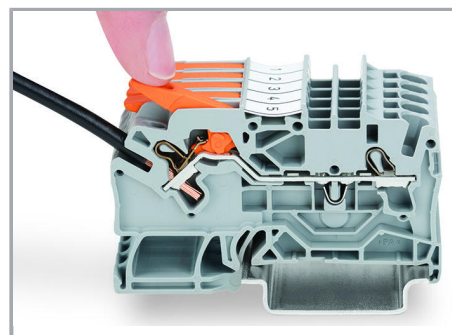
Insertion directe (Push-in) – Conducteurs souples avec embout d'extrémité



Ouvrir le levier jusqu'en butée, raccorder le conducteur souple.

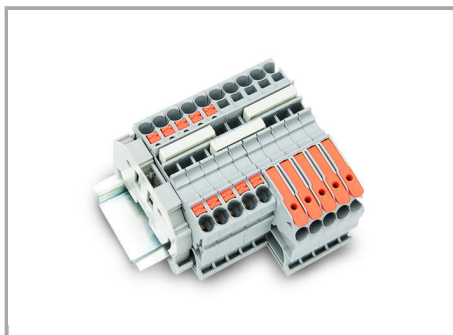


Fermer le levier - c'est connecté !

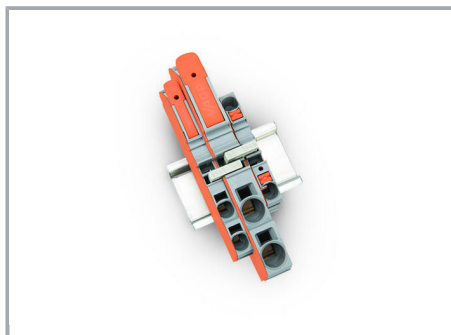


Fermer le levier - c'est connecté !

Pontage



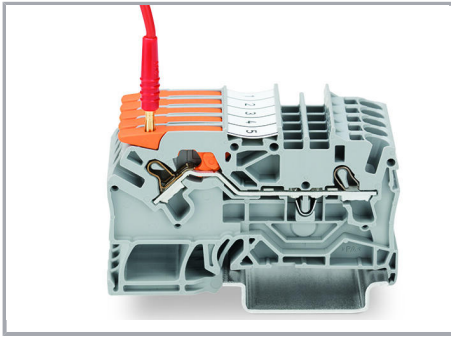
Placer les peignes de pontage et pousser jusqu'en butée.



Pontage avec contact de pontage réducteur

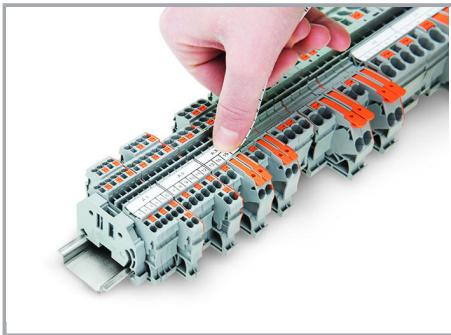
Test

Sous réserve de modifications. Veuillez tenir compte de la documentation du produit !

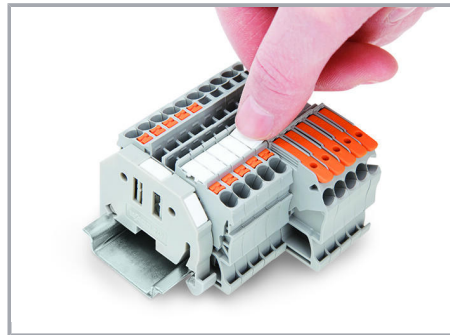


Tester avec fiche de contrôle (\varnothing 2 mm), max. 42 V

Repérage



Encliquetage d'une bande de marquage dans le logement de marquage



Encliquetage d'une bande de marquage WMB dans le logement de marquage

Sous réserve de modifications. Veuillez tenir compte de la documentation du produit !